

Papildaprīkojuma noma un laukumu apbūve hallē Informatīvs materiāls un cenrādīs

Šajā failā ir apkopota informācija par izstādes dalībnieku biežāk nomātajām mēbelēm un aprīkojumu. Ja neatrodāt meklēto, sazinieties ar mums – Izstādes ofisu, iespējams, varēsim palīdzēt.

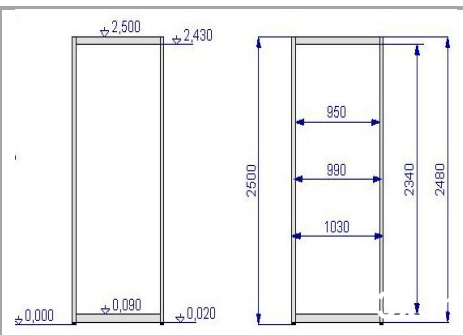
1. Standarta apbūvēts laukums hallē - divi vizuālie piemēri. Stenda iekārtojums ir dalībnieka ziņā.



3x5m



3x3m



Apbūvēts laukums ar 2 pušu atvērumu.

15 kv.m (5 m platums; 3 m dziļums).
Organizatora veikta standarta apbūve – pelēkas krāsas paklāja (15 kv.m) ieklāšana, standarta sieniņu un stenda konstrukciju (8 m) un karnīzes (8 m) izveidošana, stenda apgaismojuma (5 gb.) un elektrības pieslēguma (220V, līdz 2kW) ar rozeti nodrošināšana.

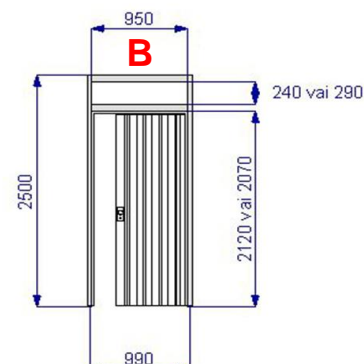
Apbūvēts laukums ar 1 puses atvērumu.

9 kv.m (3 m platums; 3 m dziļums).
Organizatora veikta standarta apbūve – pelēkas krāsas paklāja (9 kv.m) ieklāšana, standarta sieniņu un stenda konstrukciju (9 m) un karnīzes (3 m) izveidošana, stenda apgaismojuma (3 gb.) un elektrības pieslēguma (220V, līdz 2kW) ar rozeti nodrošināšana.

Sienas konstrukcijas parametri.

Balto paneļu augstums ar konstrukciju - 2,500 mm
Redzamā, baltā daļa: 950 mm
Kopējais paneļa un konstrukcijas izmērs – 1030 mm

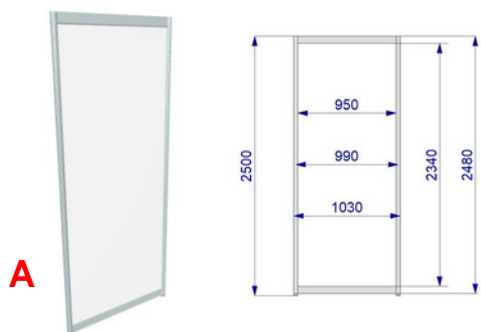
2. Slēdzamas telpas izveide stendā, pēc pieprasījuma. Piemērs ar 1x1m lielu telpu.



Augstāk piemērā telpa ir 1x1m liela. Tā ir veidota no 1 standarta sienas bloka un 1 sienas bloka ar bīdāmām durvīm.[?] Slēdzamās telpas platību (izmēru) un konfigurāciju var piemērot Jūsu vajadzībām!

- A) Sienas bloks (250x100) (ieskaitot paneli un karkasa konstrukcijas izveidošanu) – 26.00 EUR + PVN.
- B) Sienas bloks ar bīdāmām durvīm (ieskaitot karkasa konstrukcijas izveidošanu) – 41.00 EUR + PVN.

3. Nomai piedāvātā aprīkojuma un mēbeļu piemēri.



A

Sienas bloks (250x100) (ieskaitot paneli un karkasa konstrukcijas izveidošanu), 26.00 EUR + PVN.

Sienas bloks (250x50) (ieskaitot paneli un karkasa konstrukcijas izveidošanu), 20.00 EUR + PVN.



B

Sienas karkasa konstrukcijas izveidošana (250x100 vai 250x50) (bez paneļa), 21.00 EUR + PVN.

Sienas bloks ar bīdāmām durvīm (ieskaitot karkasa konstrukcijas izveidošanu), 41.00 EUR + PVN.

Sienas bloks ar veramām durvīm (ieskaitot karkasa konstrukcijas izveidošanu), 56.00 EUR + PVN.



D

Iebūvēts plaukts, piem. TV novietošanai, (100x30x120), 31.00 EUR + PVN (h=120, max 30kg, sienas bloks nav iekļauts cenā).



Iebūvēts plaukts (30x100), 16.00 EUR + PVN (par vienu plauktu; h = pēc izvēles, max 10kg, sienas bloks nav iekļauts cenā).



Lokveida sienas bloks (250x100), 41.00 EUR + PVN.

Lokveida sienas bloks (250x50), 31.00 EUR + PVN.



Piemērs: apbūvēts stūra laukums ar karnīzi, ar informācijas leti (C) un iebūvētu plauktu TV novietošanai (D).



Piemērs: apbūvēts laukums ar iebūvētu plauktu TV novietošanai (D) un vitrīnu (100x50x250) ar stikliem (E).



Piemērs: apbūvēts stūra laukums bez karnīzes ar 2 informācijas letēm (C) un galda vitrīnu (100x100x100) (F).

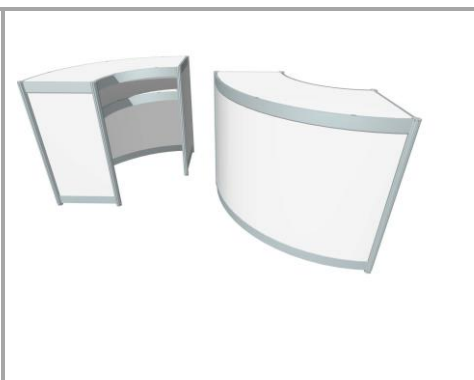


C

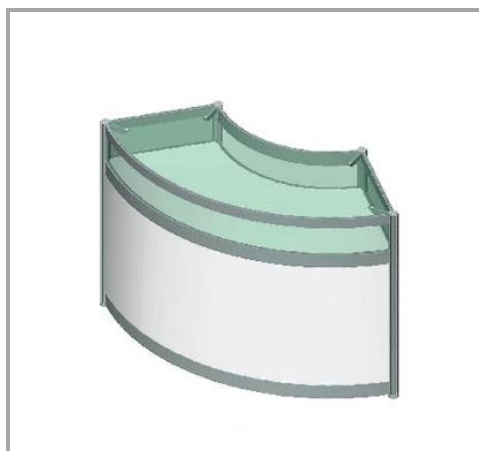
Informācijas lete (100x50x100), ar vienu plauktu un neslēdzamām bīdāmām durtiņām, 56.00 EUR + PVN.



Informācijas lete (50 x 50, h=100), 41.00 EUR + PVN.



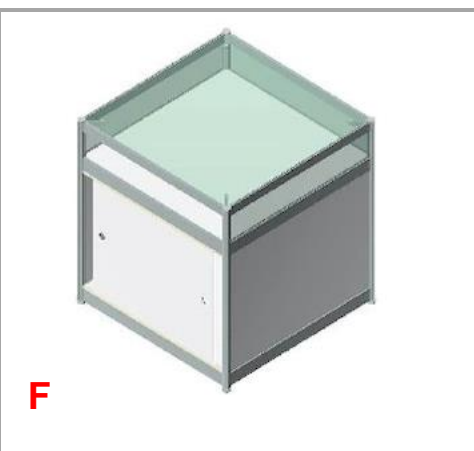
Lokveida informācijas lete (50x100, r=100, h=100), 66.00 EUR + PVN.



Lokveida galda vitrīna (50x100x100, r=100), stiklotās daļas augstums 20 cm, 76.00 EUR + PVN.

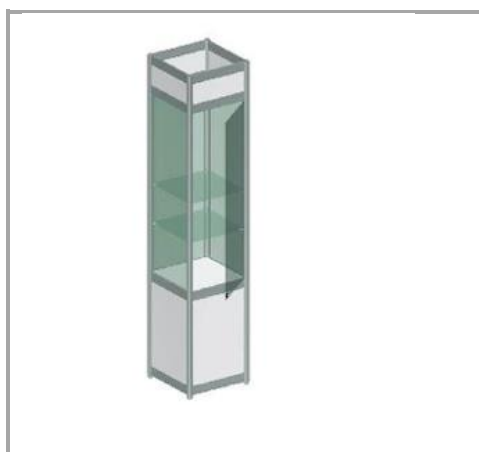


Galda vitrīna (50x50x100), stiklotās daļas augstums 20 cm, 51.00 EUR + PVN.

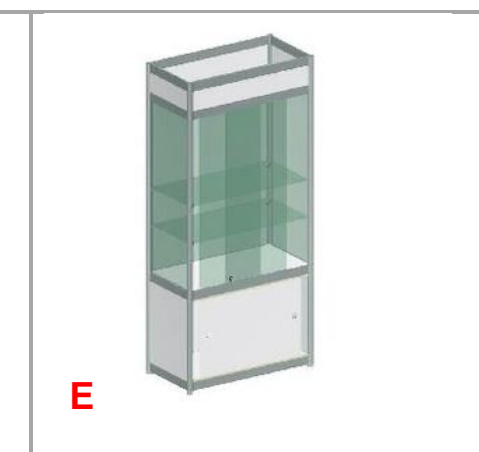


F

Galda vitrīna (100x100x100), stiklotās daļas augstums 20 cm, 71.00 EUR + PVN.

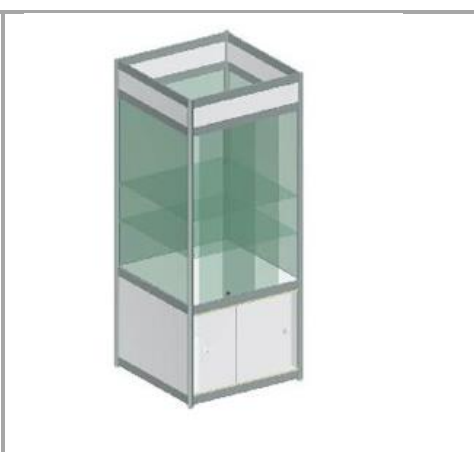


Vitrīna ar 2 plauktiem un stikliem (50x50x250), 81.00 EUR + PVN.



E

Slēdzama vitrīna ar 2 plauktiem un stikliem (100x50x250), 96.00 EUR + PVN.



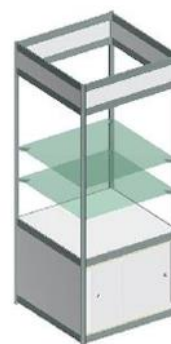
Slēdzama vitrīna ar 2 plauktiem un stikliem (100x100x250), 106.00 EUR + PVN.



Vitrīna ar 2 plauktiem bez stikliem
(50x50x250), 66.00 EUR + PVN.



Vitrīna ar 2 plauktiem bez stikliem
(50x100x250), 76.00 EUR + PVN.



Vitrīna ar 2 plauktiem bez stikliem
(100x100x250), 81.00 EUR + PVN.



Podests (100x100, h=30),
31.00 EUR + PVN
(bez sānu pildījuma, max 30kg)



Podests (50x100, h=30),
26.00 EUR + PVN
(bez sānu pildījuma, max 30kg)



Žurnālgalds (60x100 cm, h=42 cm),
76.00 EUR + PVN.



Bukletu turētājs "Swing up" (pelēks,
izvelkams) (A4, x5 pozīcijām, h=155 cm),
46.00 EUR + PVN.



Bukletu turētājs "Swing up" (melns,
izvelkams) (A4, x5 pozīcijām, h=155 cm),
46.00 EUR + PVN.



Bukletu turētājs (A4, x5 pozīcijām),
metāla, pelēkā krāsā, tiek stiprināts pie
stenda sienu konstrukcijām,
8.00 EUR + PVN.



Drēbju pakaramais statīvs, ($h=203$ cm),
31.00 EUR + PVN.



Iebūvēts drēbju pakaramais (h = pēc
izvēles, sienas bloks nav iekļauts cenā),
26.00 EUR + PVN.



Papildus (standarta) gaismas ķermenis
(LED, 10W), piemērots stendiem
iekštelpās, 14.00 EUR + PVN.

4. Nomai piedāvātie galdi un krēsli.



Mazais apaļais galds ($d=81.3$, $h=74.3$ cm,
gaiši pelēks), 11.00 EUR + PVN.

Galdauts apaļam galdam ($d=210$ cm,
balts), 15.00 EUR + PVN.



Lielais apaļais galds ($d=122$, $h=74.3$ cm,
gaiši pelēks), 12.00 EUR + PVN.

Galdauts apaļam galdam ($d=210$ cm,
balts), 15.00 EUR + PVN.



Stūrainis galds (182.9×75.2 , $h=74.3$ cm,
gaiši pelēks), 13.00 EUR + PVN.

Galdauts (154×245 cm, balts),
15.00 EUR + PVN.



Stāvgalds ($d=81.3$, $h=110$ cm, gaiši
pelēks), 13.00 EUR + PVN.



Elastīgs pārvalks stāvgaldam (balts, pelēks, melns vai sarkans), 15.00 EUR + PVN.



Kvadrātveida galds (80x80cm, h=75 cm), 56.00 EUR + PVN.



Bāra tipa krēsls (35x35, h=94cm, balta, melna vai tumši pelēka virsma), 26.00 EUR + PVN.



Banketa tipa krēsls (38x40, h =96cm, balta virsma), 26.00 EUR + PVN.



Saliekamais krēsls (47x55.6, h=84cm, gaiši pelēks), 6.00 EUR + PVN.



Banketa tipa krēsls (44x46, h=93cm, melns ar brūniem punktiņiem), 8.00 EUR + PVN.



Bāra tipa krēsls (35x35, h =94cm, melna virsma), 9.00 EUR + PVN.

5. Krāsaina paklāja ieklāšana stendā.

Pelēka paklāja (*bez aizsargplēves*) ieklāšana stendā neapbūvētiem laukumiem, 7.00 EUR/kv.m + PVN.

Krāsaina paklāja (*biezāks un ar aizsargplēvi*) ieklāšana neapbūvētiem laukumiem, 9.00 EUR/kv.m + PVN.

* Apbūvētiem laukumiem – pelēkas krāsas paklāja maiņa uz krāsainu paklāju, 4.00 EUR/kv.m + PVN.

→ Zemāk tabulā apkopotas pieejamās krāsas. **Svarīgi:** krāsas katrā ekrānā var atšķirties, atkarībā no ierīces ekrāna tehniskajiem parametriem. Paklāju paraugi klātienē apskatāmi Izstādes ofisā!

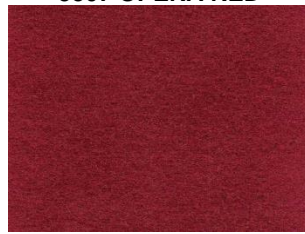
4058 PURPER



3456 FUCHSIA



3307 OPERA RED



3037 FIRE



3039 VERMILJOEN



3032 CERISE



4033 FLAMME



4680 SAFRAN



4321 YELLOW



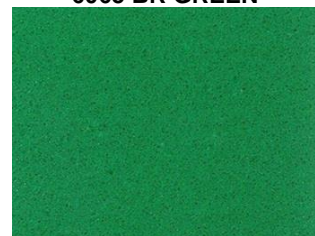
6063 GEELGROEN



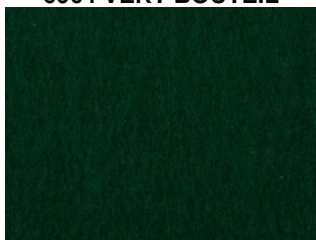
6432 FOREST



6065 BR GREEN



6064 VERT BOUTEIL



5054 BLAUW



5055 HELBLAUW



5543 BLUE



2294 LT GREY



2022 LT GREY



2024 GRIJS



2020 MIX GREY



2021 BLACK



1005 WHITE



1017 LAMA



1234 SAND



Lai pieteiktu papildpakalpojumus, kā arī papildaprīkojuma un mēbeļu nomu, nepieciešams nosūtīt sarakstu ar Jums interesējošiem papildus pakalpojumiem un aprīkojumu mums uz e-pasta adresi izstade@ramava.lv.

Papildus informācija par pasūtīšanas procesu pieejama arī [Dalības noteikumos](#).

Labprāt atbildēsim uz Jums interesējošiem jautājumiem!

Izstādes ofiss (A.M.L. SIA)

E-pasta adrese: izstade@ramava.lv

Tālruna numurs: **+371 67600409**

Biznesa centrs RĀMAVA (halle, 1.stāvs)

Mājaslapa: www.ramava.lv

PAVASARIS

4.-6. APRĪLIS

2024